



CHIMIE
SUBIECTE:

Atașat subiectului se găsește Tabelul periodic al elementelor pe care îl vei folosi pentru numerele atomice și masele atomice rotunjite necesare rezolvării cerințelor.

Subiectul I (10 puncte)

Pentru itemii 1-10 este corect un singur răspuns. Scrie pe foaia de concurs numărul itemului însoțit de litera corespunzătoare răspunsului corect.

1. Pentru arderea a 2 mol de gaz X se consumă 2 mol oxigen. În urma reacției s-au format 6 mol amestec de gaze care conține azot și apă. Gazul X este:
 - a. NH_3 ;
 - b. N_2H_4 ;
 - c. HNO_2 ;
 - d. NH_4NO_3 .
2. Reacția posibilă este:
 - a. $\text{HCl} + \text{Cu} \rightarrow$;
 - b. $\text{HBr} + \text{Na}_2\text{SO}_4 \rightarrow$;
 - c. $\text{H}_3\text{PO}_3 + \text{KOH} \rightarrow$;
 - d. $\text{HCN} + \text{NH}_4\text{Cl} \rightarrow$.
3. Raportul masic în care se amestecă două soluții de acid sulfuric de concentrație procentuală masică 34,5% și respectiv, 92,5% pentru a obține o soluție de concentrație procentuală masică 50,6% este:
 - a. 1,766 : 1;
 - b. 2 : 1;
 - c. 3,75 : 2;
 - d. 2,6 : 1.
4. Este adevărată afirmația:
 - a. iodul are proprietatea de a sublima;
 - b. azotatul de amoniu se obține prin reacția dintre un acid tare și un acid slab;
 - c. toți atomii care au doi electroni pe ultimul strat au configurație stabilă de dublet;
 - d. un ion pozitiv este izoelectronic cu atomul gazului rar din perioada următoare;
5. Seria în care substanțele sunt aranjate în ordinea creșterii punctelor de fierbere este:
 - a. HCl , H_2O , NaCl ;
 - b. H_2O , NaCl , O_2 ;
 - c. NaCl , H_2O , NH_3 ;
 - d. H_2O , O_2 , N_2 .
6. Despre atomul elementului ${}_{24}^{52}\text{E}$ este falsă afirmația:
 - a. are 52 de nucleoni;
 - b. oxidul său trivalent este izoelectronic cu oxidul cupros;
 - c. este un metal tranzițional;
 - d. cristalohidratul său de forma $\text{ECl}_3 \cdot 6\text{H}_2\text{O}$ conține 39,96% clor.



7. Pudra de talc are formula generală $x\text{MgO} \cdot y\text{SiO}_2 \cdot z\text{H}_2\text{O}$ și compoziția procentuală de masă: 19,047% Mg, 29,629% Si, 50,795% O. Raportul molar $x : y : z$ este:
- 3 : 4 : 1;
 - 1 : 2 : 1;
 - 1 : 2 : 3;
 - 3 : 4 : 2.
8. Cel mai mare procent masic de clor se găsește în substanța:
- Acidul hipocloros;
 - Cloratul de potasiu;
 - Clorură de crom (III);
 - Perclorat de sodiu.
9. O plăcuță de aluminiu cu masa de 10 g se introduce în 150 g soluție NaOH 40% și masa plăcuței scade cu 10%. Concentrația procentuală a soluției finale de hidroxid de sodiu este:
- 22,22%;
 - 18,75%;
 - 36,5%;
 - 38,78%
10. Se consideră soluțiile apoase ale următoarelor substanțe: (1) NiSO_4 , (2) FeCl_3 , (3) HNO_3 , (4) CuSO_4 , (5) $\text{Zn}(\text{OH})_2$. Sunt soluții apoase colorate:
- (1), (2), (3);
 - (1), (2), (4);
 - (2), (4), (5);
 - (3), (4), (5).

Subiectul II (20 puncte)

A. Azotul reprezintă cea mai mare parte din atmosfera terestră și este esențial pentru viață, fiind o componentă de bază a proteinelor. Azotul trece printr-o serie de reacții chimice naturale formând circuitul azotului în care sunt implicați diferiți compuși precum: amoniac, nitrați, nitriți etc. Azotul natural se găsește sub forma a doi izotopi stabili: izotopul ^{14}N în procent de 99,634% și izotopul ^{15}N care se formează în ciclul biologic al azotului în natură, conducând la îmbogățirea solului în acest izotop.

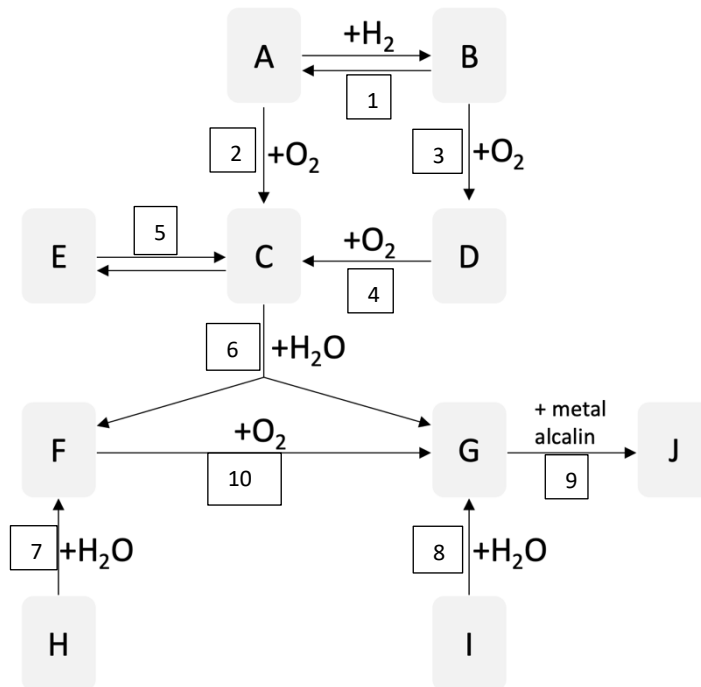
1. Scrie configurația electronică a atomului de azot;
2. Stabilește compoziția nucleară a izotopului azotului care se găsește în natură în proporția cea mai mare;
3. Calculează masa atomică relativă a azotului natural;
4. Îmbogățirea solului cu azot se poate realiza prin adăugarea îngrășămintelor chimice. Substanțele cel mai des utilizate ca îngrășăminte chimice sunt azotatul de amoniu și ureea (CON_2H_4). Calculează masa de azot, în kg, care se găsește într-un amestec ce conține câte o tonă din cele două tipuri de îngrășăminte chimice, fiecare având 96% substanță pe bază de azot.



5. Scrie ecuațiile reacțiilor chimice și identifică compușii notați cu litere de la **A** la **J** din schema de reacții de mai jos, știind că substanțele notate cu litere conțin azot, în următoarele procente de masă:

Substanța chimică	A	B	C	D	E
% azot	100	82,353	30,435	46,666	30,435

Compus	F	G	H	I	J
% azot	29,787	22,222	36,842	25,926	13,861



B. Bromura unui metal (A) conține 22,3% metal, iar un compus cu oxigenul al aceluiași metal (B) conține 41,02% oxigen. Printr-un cilindru în care se află cei doi compuși metalici se trece un amestec de gaze care conține, în procente volumetrice, 25% oxigen și 75% dioxid de carbon. Se cere:

- Determină, prin calcul, formulele chimice ale compușilor (A) și (B).
- Scrie ecuația reacției chimice care se produce la trecerea amestecului de gaze prin cilindru.
- Calculează compoziția procentuală volumetrică a amestecului gazos final, știind că procesul se desfășoară cu un randament de 80%.

Subiecte selectate și propuse de:

Prof. Dr. Angelușiu Mădălina Veronica, Școala Gimnazială „Titu Maiorescu”, București

Prof. Voichițoniuc Iacob, Liceul Teoretic „Alexandru Ioan Cuza”, București



TABELUL PERIODIC AL ELEMENTELOR

18 8A	2 He 4.003	17 7A	16 6A	15 5A	14 4A	13 3A											11 1B	10 8B	9 8B	8 8B	7 7B	6 6B	5 5B	4 4B	3 3B	19 K 39.10	20 Ca 40.08	37 Rb 85.47	38 Sr 87.62	55 Cs 132.9	56 Ba 137.3	87 Fr (223)	88 Ra (226)	89 Ac (227)	90 Ce 140.1	91 Pr 140.9	92 Nd 144.2	60 Nd 144.2	61 Pm (145)	62 Sm 150.4	63 Eu 152.0	64 Gd 157.3	65 Tb 158.9	66 Dy 162.5	67 Ho 164.9	68 Er 167.3	69 Tm 168.9	70 Yb 173.0	71 Lu 175.0	10 Ne 20.18	13 Al 26.98	14 Si 28.09	15 P 30.97	16 S 32.07	17 Cl 35.45	18 Ar 39.95	36 Kr 83.80	54 Xe 131.3	86 Rn (222)	118 Og (294)	117 Ts (294)	116 Lv (295)	115 Mc (289)	114 Fl (289)	113 Nh (286)	112 Cn (285)	111 Rg (272)	110 Ds (281)	109 Mt (266)	108 Hs (265)	107 Bh (262)	106 Sg (263)	105 Db (262)	104 Rf (261)	103 U 238.0	102 No (259)	101 Md (258)	100 Fm (257)	99 Es (252)	98 Cf (251)	97 Bk (247)	96 Cm (247)	95 Am (243)	94 Pu (244)	93 Np (237)	92 U 238.0	91 Pa 231.0	90 Th 232.0	89 Pa 231.0	88 Th 232.0	87 Th 232.0	86 Th 232.0	85 Pa 231.0	84 U 238.0	83 Np (237)	82 Pu (244)	81 Am (243)	80 Cm (247)	79 Bk (247)	78 Cf (251)	77 Es (252)	76 Fm (257)	75 Md (258)	74 No (259)	73 Lr (262)	72 Lu 175.0	71 Lu 175.0
----------	------------------	----------	----------	----------	----------	----------	--	--	--	--	--	--	--	--	--	--	----------	----------	---------	---------	---------	---------	---------	---------	---------	------------------	-------------------	-------------------	-------------------	-------------------	-------------------	-------------------	-------------------	-------------------	-------------------	-------------------	-------------------	-------------------	-------------------	-------------------	-------------------	-------------------	-------------------	-------------------	-------------------	-------------------	-------------------	-------------------	-------------------	-------------------	-------------------	-------------------	------------------	------------------	-------------------	-------------------	-------------------	-------------------	-------------------	--------------------	--------------------	--------------------	--------------------	--------------------	--------------------	--------------------	--------------------	--------------------	--------------------	--------------------	--------------------	--------------------	--------------------	--------------------	-------------------	--------------------	--------------------	--------------------	-------------------	-------------------	-------------------	-------------------	-------------------	-------------------	-------------------	------------------	-------------------	-------------------	-------------------	-------------------	-------------------	-------------------	-------------------	------------------	-------------------	-------------------	-------------------	-------------------	-------------------	-------------------	-------------------	-------------------	-------------------	-------------------	-------------------	-------------------	-------------------

**FIZICĂ:
SUBIECTE:****Subiectul I (10 puncte)**

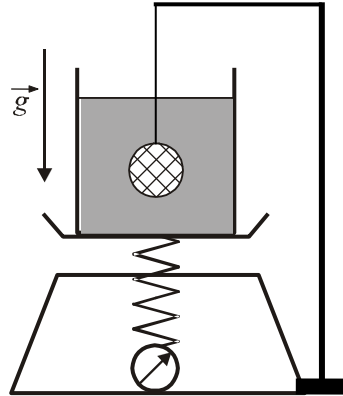
1. Un călător citește pe biletul de călătorie că trenul în care se află ar parcurge distanța dintre localitățile **A** și **B** în 2 h. Datorită condițiilor nefavorabile trenul se deplasează cu o viteză medie de 2 ori mai mică decât cea normală. Trenul plecat din gara **A** va ajunge în gara **B** cu o întârziere de:
- a. 30 min b. 50 min c. 60 min d. 120 min
2. Un melc are de parcurs distanța dintre doi pomi. O treime din drum îl parcurge cu viteza constantă de 0,60 mm/s, iar ceea ce a mai rămas de parcurs din drum, cu viteza constantă de 1,0 mm/s. Viteza medie a melcului este:
- a. 0,82 mm/s b. 1,5 mm/s c. 1,6 mm/s d. 3 mm/s
3. Un tren cu lungimea de 240 m se deplasează rectiliniu uniform cu viteza de 54 km/h. La un moment, trenul intră într-un tunel cu lungimea de 300 m. Intervalul de timp după care trenul iese complet din tunel este:
- a. 10 s b. 15 s c. 36 s d. 45 s
4. Un atlet, cu masa de 80 kg, merge grăbit pe un drum orizontal cu lungimea de 1 km. La fiecare pas de lungime 80 cm corpul său se ridică cu 14 mm. Se consideră constanta gravitațională $g = 10 \text{ N/kg}$. Lucrul mecanic efectuat de atlet, în acest caz, este egal cu:
- a. 14 kJ b. 1,4 kJ c. 14 J d. 1,4 J
5. Un parașutist, cu masa totală de 100 kg, aflat în cădere cu parașuta deschisă, are viteza de 18 km/h în momentul contactului cu solul. Energia cinetică a parașutistului la aterizare este:
- a. 125 J b. 1250 J c. 1620 J d. 16200 J
6. Un alpinist, la un moment dat, are energia mecanică totală de 50 kJ și energia potențială de 49,95 kJ. Energia cinetică a alpinistului, în acest caz, este egală cu:
- a. 50 kJ b. 5kJ c. 500 J d. 50 J
7. Pentru casa de vacanță, tatăl lui Alin achiziționează un bec pe al cărui soclu sunt inscripționate valorile 220 V și 25 W. Rezistența electrică a filamentului becului în timpul funcționării la parametri nominali este egală cu:
- a. 1936 Ω b. 880 Ω c. 193,6 Ω d. 88 Ω
8. Pentru a-și găti ciorba preferată, Andrei utilizează o plită electrică cu rezistența de 500 Ω alimentată la tensiunea de 220 V. Căldura degajată de plită într-un interval de timp de 1 h, în care plita funcționează neîntrerupt, este egală cu:
- a. 5808 W b. 5808 W c. 348,48 kW d. 348,48 kJ
9. În cadrul unui experiment, Nicolae constată că un termometru cu mercur este etalonat greșit. În aceleași condiții de presiune, când introduce termometrul în gheața care se topește, acesta indică temperatura de $-4 \text{ }^\circ\text{C}$, iar în vaporii apei care fierbe indică temperatura de $106 \text{ }^\circ\text{C}$. Dacă termometrul indică temperatura de $51 \text{ }^\circ\text{C}$, atunci temperatura reală este egală cu:
- a. $50 \text{ }^\circ\text{C}$ b. $51 \text{ }^\circ\text{C}$ c. $52 \text{ }^\circ\text{C}$ d. $55 \text{ }^\circ\text{C}$
10. Bogdan trimite un fascicul de lumină laser, foarte subțire, pe două oglinzi plane **O**₁ și **O**₂ ce fac între ele un unghi diedru α . Fasciculul de lumină se reflectă succesiv pe cele două oglinzi. Bogdan observă că fasciculul incident trimis pe oglinda **O**₁ este perpendicular pe fasciculul reflectat de oglinda **O**₂ și se află în același plan. Măsura unghiului α dintre cele două oglinzi plane este:
- a. 135° b. 120° c. 90° d. 45°

Subiecte propuse de:

Prof. dr. Aurelia-Daniela FLORIAN, Colegiul Național „Carol I” Craiova,
Prof. Victor PĂUNESCU, Liceul Economic Nr. 1, București,
Prof. dr. Costin DOBROTĂ, Colegiul Național „Dimitrie Cantemir”, Onești.

Subiectul II (20 puncte)**Un săculeț cu sare și pietricele**

În apa, cu masa m_0 , dintr-un vas cilindric, așezat pe talerul unui dinamometru (cântar cu arc), se introduce, așa cum indică desenul din figura 1, un săculeț confecționat din tifon foarte subțire, în interiorul căruia se află o bucată dintr-un drob de sare.

**Fig. 1**

În această bucată, ruptă din drobul de sare, există, în afară de sare pură (NaCl), și elemente solide insolubile în apă (resturi de pietricele). După ce toată sarea pură din săculeț s-a dizolvat și lichidul din vas a fost omogenizat, iar firul de suspensie a rămas tensionat, indicația dinamometrului înregistrează o variație totală ΔF , față de ceea ce indica acesta înainte de introducerea săculețului, cu întregul său conținut, în apa din vas.

a) Să se determine volumul elementelor insolubile rămase în săculeț după dizolvarea sării pure. Se cunosc: ρ_0 - densitatea apei; ρ_s - densitatea sării pure (NaCl) în stare solidă; ρ - densitatea finală a soluției lichide omogene din vas; g - accelerația gravitațională. Se neglijează masa săculețului. *Precizare:* variația volumului amestecului lichid omogen din vas, ca urmare a dizolvării sării pure din săculeț, este egală cu volumul inițial al sării pure în stare solidă din săculeț.

b) Să se determine variația indicației dinamometrului: **(1)** - imediat după scufundarea completă a săculețului în apa din vas, când sarea pură n-a început încă să se dizolve, iar firul de suspensie este tensionat; **(2)** - în momentul când numai jumătate din sarea pură existentă în drobul de sare din săculeț s-a dizolvat.

c) Să considerăm acum că, inițial, în aceeași cantitate de sare pură din săculeț se află numai un cub de lemn, cu densitatea $\rho_c < \rho_0$, fără pietricele. Să se determine: **(1)** - volumul cubului de lemn din săculeț, dacă variația indicației dinamometrului, după dizolvarea întregii cantități de sare pură din săculeț, este aceeași, ΔF ; **(2)** - variația indicației dinamometrului, după dizolvarea întregii cantități de sare pură din săculeț, dacă, inițial, în săculeț s-ar afla și cubul de lemn și pietricele inițiale, și dacă, în final, firul de care este suspendat săculețul, complet scufundat în lichidul omogen din vas, rămâne tensionat.

Subiect propus de:
Prof. Mihail Sandu, Liceul Tehnologic de Turism – Călimănești



**BIOLOGIE:
SUBIECTE:**

SUBIECTUL I (10 puncte)

La întrebările 1-10 alegeți un singur răspuns corect.

1. Nervii spinali, spre deosebire de nervii cranieni:

- A. sunt în număr total de 31
- B. pot fi senzitivi sau motori
- C. sunt conectați cu trunchiul cerebral
- D. au toți câte două rădăcini

2. Sunt reflexe medulare:

- A. contracția musculaturii striate a organelor interne
- B. dilatarea pupilei și deglutiția
- C. vasoconstricția și unele reflexe de apărare
- D. accelerarea bătăilor inimii și respirația

3. Hipotalamusul:

- A. este considerat creierul endocrin
- B. face parte din trunchiul cerebral
- C. secretă hormonul de creștere
- D. este localizat în diencefal

4. Celulele cu bastonașe:

- A. predomină în pata galbenă și în centrul acestei pete
- B. conțin iodopsină ce se descompune sub acțiunea luminii
- C. permit perceperea detaliilor obiectelor și a culorilor
- D. au nevoie de cantități mici de lumină pentru a fi stimulate

5. Urechea:

- A. are două orificii în pe peretele extern al urechii medii
- B. este localizată în oase ale cutiei craniene
- C. prezintă un labirint cu trei oscioare articulate
- D. percepe undele sonore prin vestibulul membranos

6. Pentru o vedere clară:

- A. razele luminoase sunt refractate în locul de ieșire a nervului optic
- B. este necesară acomodarea pentru obiectele mai depărtate de 6 metri
- C. în cazul miopiei, obiectul privit se îndepărtează de ochi
- D. lentilele convergente reglează ochiul cu axul antero-posterior mai mic

7. Hormonii secretați de medulosuprarenală:

- A. scad concentrația de glucoză din sânge
- B. cresc ritmul cardiac și diametrul pupilar
- C. contractă mușchii striati ai firelor de păr
- D. intensifică colorarea pielii în brun și transpirația

8. Diabetul zaharat:

- A. este cauzat de o hipersecreție de insulină
- B. are printre simptome hipoglicemia
- C. este cauzat de o afecțiune a unei glande toracice
- D. este consecința afectării unei glande mixte

9. Oase pereche care intră în alcătuirea scheletului capului sunt:

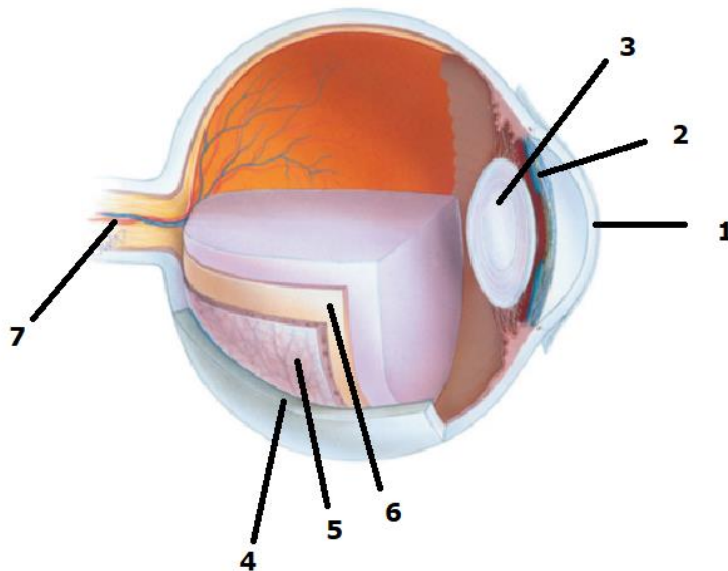
- A. occipital și temporal
- B. frontal și parietal
- C. parietal și maxilar
- D. mandibulă și zigomatic

10. Sunt caracteristici ale pârghiei de ordinul II din organismul uman:

- A. are forța activă situată între rezistență și punctul de sprijin
- B. poate fi acționată prin contracția mușchiiului biceps brahial
- C. are rezistența situată între forța activă și punctul de sprijin
- D. este reprezentată de articulația craniului cu coloana vertebrală

SUBIECTUL II: (20 puncte)

1. Ochiul este organul de simț care primește stimuli de la cea mai mare distanță de corp.



Analizează imaginea și răspunde cerințelor:

- a. Identifică structura notată cu cifra 1 și specifică o caracteristică a acesteia;
 - b. Precizează rolul structurii notate cu cifra 2, precum și tipul de inervație pe care îl prezintă;
 - c. Enumeră cele două tipuri de celule fotoreceptoare din structura notată cu cifra 6 și precizează rolul fiecăreia dintre acestea;
 - d. Menționează ce modificare are loc la nivelul structurii notate cu cifra 3 odată cu înaintarea în vârstă;
 - e. Numește defectul de vedere cauzat de alungirea axului anteroposterior al globului ocular.
2. Daltonismul este o boală genetică.
- a. Menționează tipul genei ce determină daltonismul și localizarea acesteia;
 - b. Precizează modul de manifestare a acestei boli;
 - c. Stabilește genotipurile unui bărbat și al unei femei, fiecare având tatăl cu daltonism și mama sănătoasă și realizează schema de încrucișare dintre aceștia;
 - d. Precizează procentul băieților daltoniști și a fetelor purtătoare a genei pentru daltonism, din descendența posibilă a cuplului descris la punctul anterior.